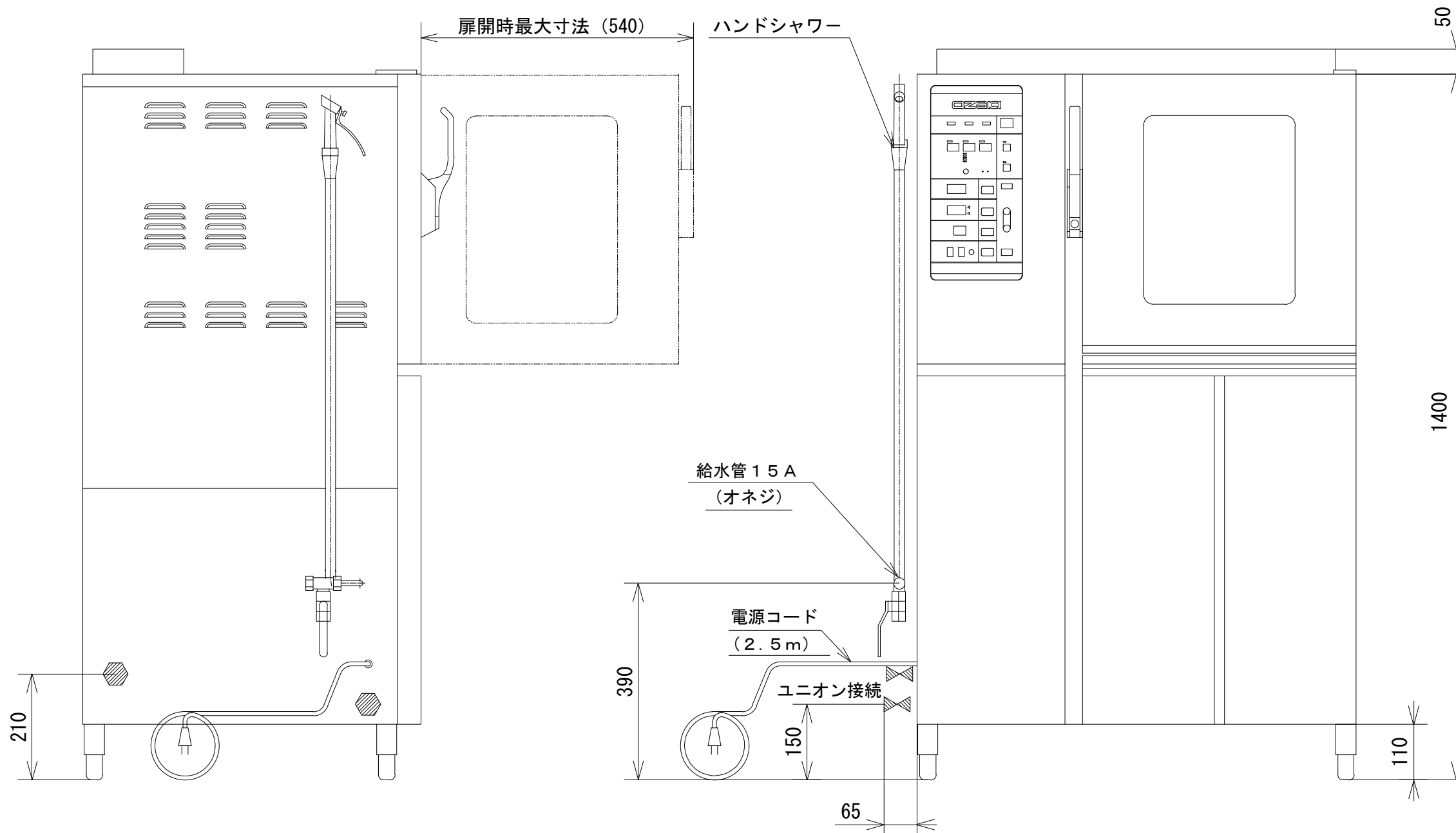
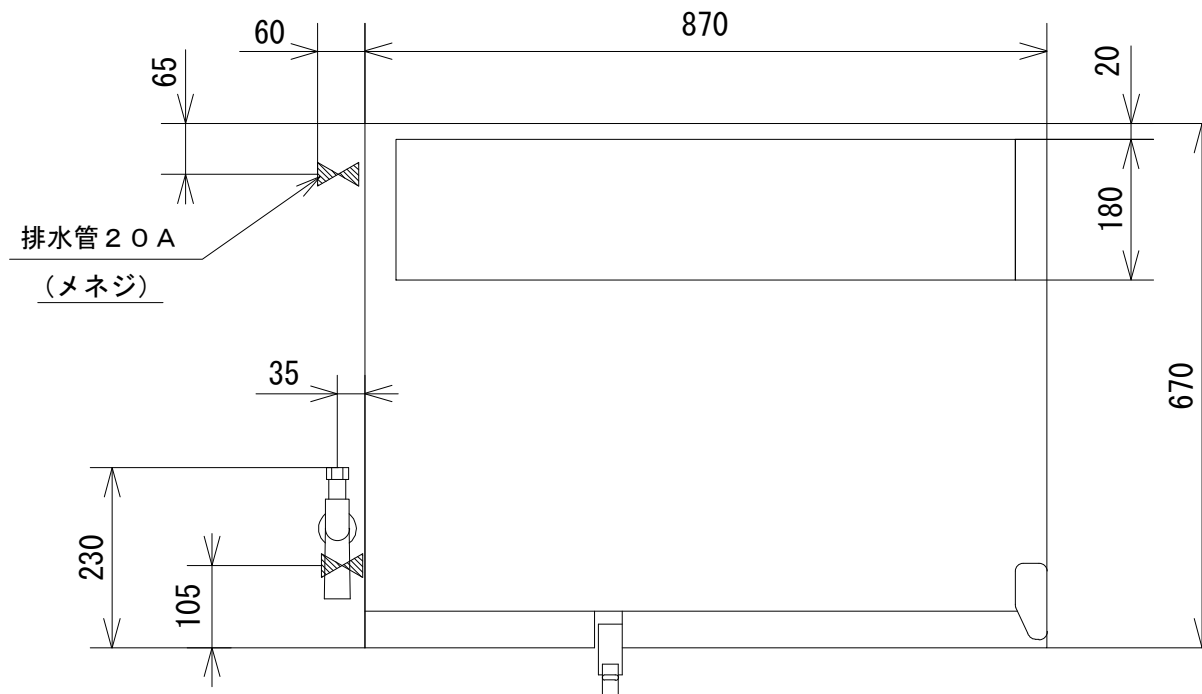


◎設置上の注意

本体左側面はメンテナンススペースとして
40cm以上離して設置して下さい。



品名	オザキガスコンベクションスチームオープン OZCSO-95 ワイドレシーバー			
寸法 (mm)	外形	幅 870	奥行 670	高さ 1400
	オープン	350	580	460
ガス消費量	都市ガス (13A, 12A)	24.4 kW		
	LPガス	23.2 kW		
接続	都市ガス (13A, 12A)	20A		
	LPガス	20A		
重量	230 kg			
温度 調整範囲	コンベクションスチーム	100℃～300℃		
	コンベクション	30℃～300℃		
	スチーム	30℃～100℃		
	芯温コントロール	20℃～99℃		
パナの消費量	オープンパナ1	12.8 kW		
	スチームパナ1	11.6 kW		
点火方式 (オープン・スチーム)	連続スパーク方式自動点火			
電源接続	単相100V 50/60Hz			
電源コード*1	平行プラグ2P			
消費電力	500W			
最大電流値	10.5A			
給水接続	15A			
排水接続	20A			
棚の段数	6段			
ホテルパンの 収納能力	1/1サイズ: 6枚			
軟水器	内蔵型カートリッジタイプ			
内容積	93ℓ			
ハンドシャワー	1個			
安全装置	立消え安全装置 異常過熱防止装置 蒸気ボイラ空だき防止装置 扉開放時ガス及び ファンストップスイッチ			

*1 コンセントは機器用に単独で用意して下さい。
又、電気容量は15A以上を用意して下さい。