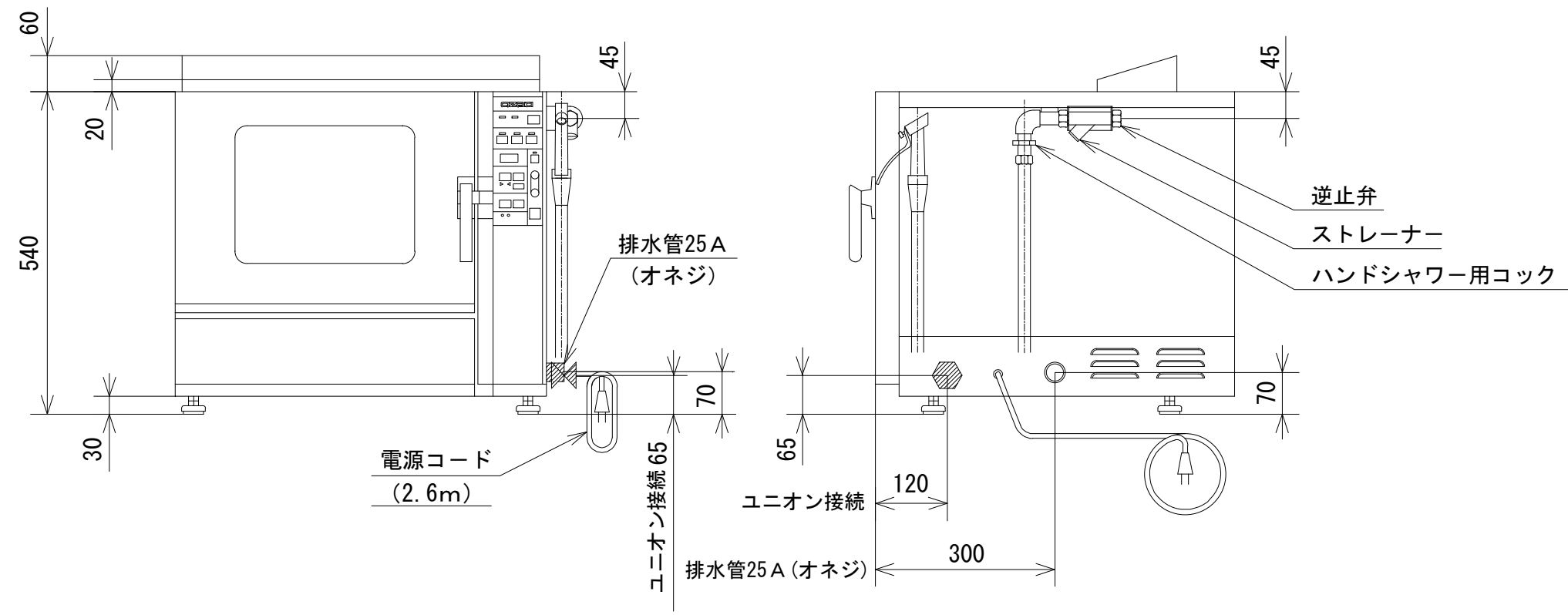


◎設置上の注意  
 本体右側面はメンテナンススペースとして  
 40cm以上離して設置して下さい。



品名	オザキガスコンベクションスチームオープン OZCSO-34 ワイドレシーバー			
寸法 (mm)	幅	奥行	高さ	
	外形	620	600	540
	オープン	370	355	265
ガス消費量	都市ガス (13A, 12A)	12.6kW		
	LPガス	11.4kW		
接続	都市ガス (13A, 12A)	15A		
	LPガス	15A		
重量	80kg			
温度調整範囲	コンベクションスチームオープン	100℃～300℃		
	コンベクションオープン	30℃～300℃		
	スチーム	30℃～100℃		
	芯温コントロール	20℃～99℃		
バーナの消費量	オープンバーナ 1 7.6kW スチームバーナ 1 5.0kW			
点火方式 (オープン・スチーム)	連続スパーク方式自動点火			
電源接続	単相 100V 50/60Hz			
電源コード	平行プラグ 2P			
消費電力	145/175W			
最大電流値	3.5A			
給水接続	15A			
排水接続 *1	25A			
棚の段数	3段			
ホテルパンの収納能力	2/3 サイズ : 3枚			
内容積	34ℓ			
ハンドシャワー	1個			
安全装置	立消え安全装置 異常過熱防止装置 蒸気ボイラ空だき防止装置 扉開閉時ガス及び ファンストップスイッチ			

\*1 取り外し可能なユニオンなどを使用して接続し、管径を縮小しないで下さい。又、排水管の途中に排水のたまりや排水トラップを設けしないで下さい。