

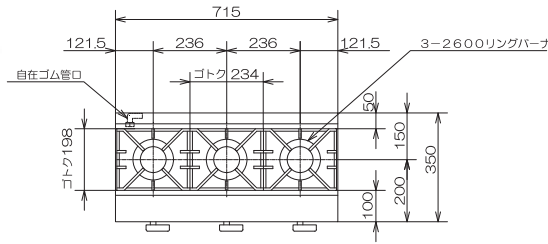
オザキガステーブルコンロスーパーインペリアル ● 業務用 ニューゴルフシリーズ

ガスの炎がバーナ中央に集中するリングバーナの火力は 使いやすい 3.0kW

- ・どんぶりものなど煮こぼれの多い(薄鍋用)に設計され、釜飯やスープ・コーヒー沸かしなどにも幅広くお使いいただけます。
- ・特殊設計によるリングバーナを採用。また、あらゆるガスに好燃焼するユニバーサルバーナです。
- ・バーナカバー(しる受け兼用)がついており、バーナの炎孔が詰まりにくくなっております。
- ・バーナの点火は、連続スパーク方式の自動点火を採用。点火が容易で確実です。
- ・コックつまみは微調整コックの採用で、微妙な火加減調節ができます。
- ・しる受け・油受けの各部品は取りはずせますので、掃除が簡単で衛生的です。



OZK3Ⅲ (愛称:イーグルⅢ)



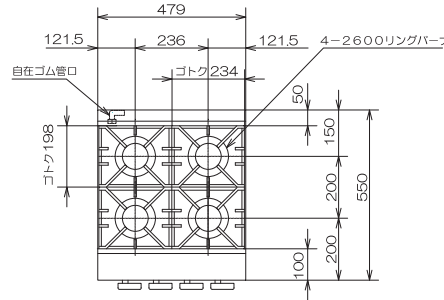
●仕様

寸法 (mm)	外形	幅	奥行	高さ
		715	350	180
ガス消費量	都市ガス13A	9.0 kW		
	LPガス	9.0 kW		
接続	都市ガス13A	13 mm ゴム管		
	LPガス	9.5 mm ゴム管		
重量 (kg)	16.3			
トップバーナの数	2600リングバーナ 3			
点火方式	連続スパーク方式自動点火 (乾電池単2 1.5V 1個)			

本体価格 64,000円(税抜)



OZK4Ⅲ (愛称:パーティⅢ)



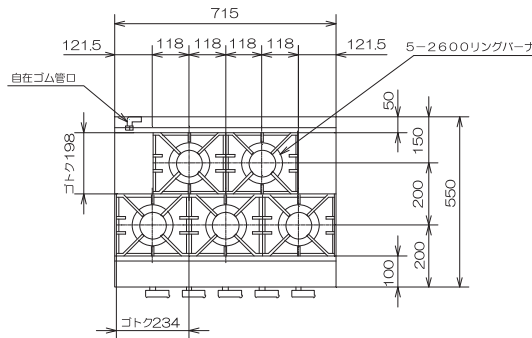
●仕様

寸法 (mm)	外形	幅	奥行	高さ
		479	550	180
ガス消費量	都市ガス13A	12.0 kW		
	LPガス	12.0 kW		
接続	都市ガス13A	13 mm ゴム管		
	LPガス	9.5 mm ゴム管		
重量 (kg)	19.0			
トップバーナの数	2600リングバーナ 4			
点火方式	連続スパーク方式自動点火 (乾電池単2 1.5V 1個)			

本体価格 74,000円(税抜)



OZK5Ⅲ (愛称:パーⅢ)



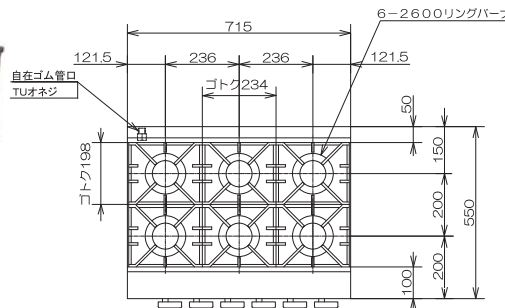
●仕様

寸法 (mm)	外形	幅	奥行	高さ
		715	550	180
ガス消費量	都市ガス13A	15.0 kW		
	LPガス	15.0 kW		
接続	都市ガス13A	13 mm ゴム管		
	LPガス	9.5 mm ゴム管		
重量 (kg)	24.9			
トップバーナの数	2600リングバーナ 5			
点火方式	連続スパーク方式自動点火 (乾電池単2 1.5V 1個)			

本体価格 97,000円(税抜)



OZK6Ⅲ (愛称:ボギーⅢ)



●仕様

寸法 (mm)	外形	幅	奥行	高さ
		715	550	180
ガス消費量	都市ガス13A	18.0 kW		
	LPガス	18.0 kW		
接続	都市ガス13A	13 mm ゴム管		
	LPガス	TUオネジ(15A)		
重量 (kg)	27.0			
トップバーナの数	2600リングバーナ 6			
点火方式	連続スパーク方式自動点火 (乾電池単2 1.5V 1個)			

本体価格 108,000円(税抜)

OZAKI オザキ株式会社

業務用ガスレンジ・ガス機器・厨房機器・厨房設備一各種製造販売 創業 1929
本社・〒130-0025 東京都墨田区千歳1-3-7 TEL (03) 3633-1291 FAX (03) 3632-1291

<http://www.ozaki-gasrange.co.jp>

■営業所

名古屋営業所・〒468-0011 名古屋市中区平針2-804
TEL (052) 802-8861 FAX (052) 802-8883

大阪営業所・〒533-0013 大阪市東淀川区豊里4-15-9
TEL (06) 6321-1205 FAX (06) 6321-0699

福岡営業所・〒812-0014 福岡市博多区比恵町3-23 スタジオYビル
TEL (092) 474-0801 FAX (092) 474-0805



URL